

KTF 20, DKF 20

ДАТЧИК ТЕМПЕРАТУРЫ ТЕПЛОНОСИТЕЛЯ

ПАСПОРТ ИЗДЕЛИЯ



Рис. 1. Погружной датчик температуры KTF 20

НАЗНАЧЕНИЕ

Предназначен для измерения температуры теплоносителя в системах отопления. Общая температура, например котла должна постоянно контролироваться. Датчик устанавливается через гильзу (погружной кладезь). Гильза в комплект поставки не входит и может быть заказана отдельно. Благодаря широкому диапазону измеряемых температур датчика (-20 °С...+110 °С) и его малому масштабу измерения, он также может применяться в качестве универсального датчика, например, в качестве датчика температуры подачи.

Совместим с контроллерами Honeywell:

- Smile SDC
- MVC80
- CentralLine by Honeywell
- и другими

ОСОБЕННОСТИ

- Полностью покрывает температурный диапазон -20 °С...+110 °С
- Применим в качестве котлового или универсального датчика

ТИПЫ

- KTF 20, с одним чувствительным элементом
- DKF 20, с двумя чувствительными элементами для переключения двух отдельных контроллеров

ТЕХНИЧЕСКИЕ ДАННЫЕ

Чувствительный элемент NTC-термистр, водонепроницаемый, отлитый в гильзе датчика

Сопротивление 20 кОм при 25 °С

Рабочий диапазон -20...+110 °С

Размеры (гильза) Ø6.5 мм, длина 50 мм

Электрическое соединение

(KTF 20) 2 м кабель, 2 жильн.

(DKF 20) 2 м кабель, 3 жильн.

Класс защиты

IP 62

Для технической информации по термистору NTC, см. информационный листок RU3R-1106

ГАБАРИТНЫЕ РАЗМЕРЫ

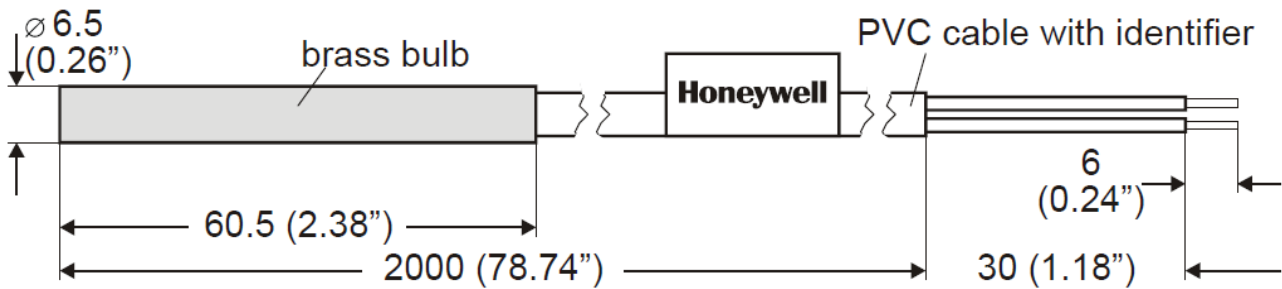


Рис. 2 Габаритные размеры в мм (дюймах).

МОНТАЖ

Лучшее место для измерения температуры и, следовательно, для установки KTF 20, это погружной колодец контроля температуры котла, котлового термостата, или температурной защиты. Обычно в колодце достаточно места для датчика KTF 20 (диаметр гильзы датчика: 6.5 мм, длина: 50 мм).

Для обеспечения хорошей теплопроводности между гильзой датчика и погружным колодцем, контактная зажимная полоска должна вставляться в колодец вместе с датчиком. Если в колодце недостаточно места для KTF 20, рядом с вышеуказанным колодцем может использоваться другой колодец.

Может использоваться либо VF 20T, -NT, либо только погружной колодец от VF 20T, -NT вместе с KTF 20. Опять же, для получения хорошей теплопередачи от колодца к датчику KTF 20, он вставляется вместе с контактной пластиной.

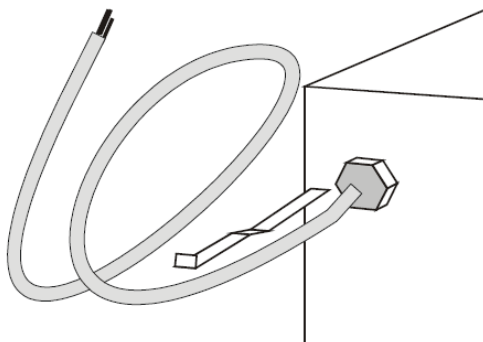


Рис. 3. Монтаж KTF 20 в погружную гильзу

Максимальная длина кабеля для подключения датчика не должна превышать 200 метров.

ЭЛЕКТРИЧЕСКОЕ СОЕДИНЕНИЕ

Подключение датчиков должно производиться в соответствии с полными принципиальными схемами соединений. Клеммы не имеют полярности, поэтому в случае неверного подключения датчика это не приведет к неисправности.

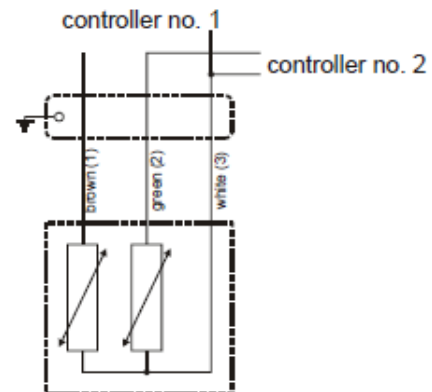


Рис. 4. Ветвление датчиков DKF 20 для использования с двумя отдельными контроллерами

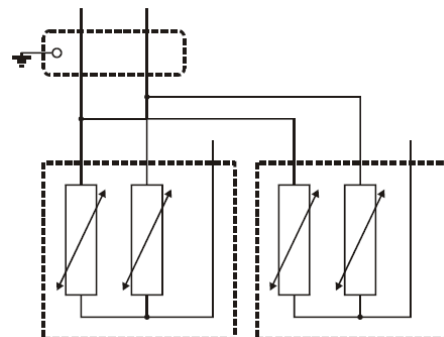


Рис. 5. Усреднения измеренного значения температуры двумя DKF 20

ИСПЫТАНИЯ И ПРИЕМКА

Продукция, указанная в данном паспорте, изготовлена, испытана и принята в соответствии с действующей технической документацией фирмы-изготовителя. Испытание на прочность и герметичность всей системы следует производиться с учетом инструкций производителей установленного в ней оборудования.

МЕРЫ БЕЗОПАСНОСТИ

В целях соблюдения правил техники безопасности перед началом работ по демонтажу или обслуживанию датчика необходимо произвести отключение электропитания всей системы.

ТРАНСПОРТИРОВКА И ХРАНЕНИЕ

Транспортировка и хранение датчика температуры осуществляется в соответствии с требованиями ГОСТ 12893 – 83, ГОСТ 11881 – 76, ГОСТ 23866 – 87 и ГОСТ 12.2.063 – 81.

УТИЛИЗАЦИЯ

Утилизация изделий производится в соответствии с установленным на предприятии порядком (переплавка, захоронение, перепродажа), составленным в соответствии с Законами РФ №96-ФЗ “Об охране атмосферного воздуха”, №2060-1 “Об охране окружающей природной среды”, №89-ФЗ “Об отходах производства и потребления”, №52-ФЗ “Об санитарно-эпидемиологическом благополучии населения”, а также другими российскими и региональными нормами, актами, правилами, распоряжениями и пр., принятыми в использование указанных законов.

СЕРТИФИКАЦИЯ

Датчики температуры сертифицированы в системе сертификации ГОСТ Р. Имеется сертификат соответствия, а также санитарно – эпидемиологическое заключение.

СРОК СЛУЖБЫ И ГАРАНТИЙНЫЕ ОБЯЗАТЕЛЬСТВА

Срок службы датчика температуры при соблюдении рабочих диапазонов согласно паспорту и проведении необходимых сервисных работ - 10 лет с начала эксплуатации.

Изготовитель - поставщик гарантирует соответствие датчиков техническим требованиям при соблюдении потребителем условий транспортировки, хранения, монтажа и эксплуатации.

Гарантийный срок эксплуатации и хранения датчика - 12 месяцев со дня продажи или 18 месяцев с момента производства.

Дата продажи «__» _____ 20__ г.

Подпись продавца _____

Печать продающей организации

Honeywell

Manufactured for and on behalf of the Environmental and Combustion Controls Division of Honeywell Technologies Sàrl, Rolle, Z.A. La Pièce 16, Switzerland by its Authorized

Representative:

ЗАО «Хоневелл»

Направление Тепловой Автоматики

121059, г. Москва, Киевская ул., 7

☎ : (495) 797-99-13, 796-98-00

☎ : (495) 796-98-92

E-mail: ec@honeywell.ru

Internet: www.honeywell-EC.ru

Подлежит изменению без уведомления.